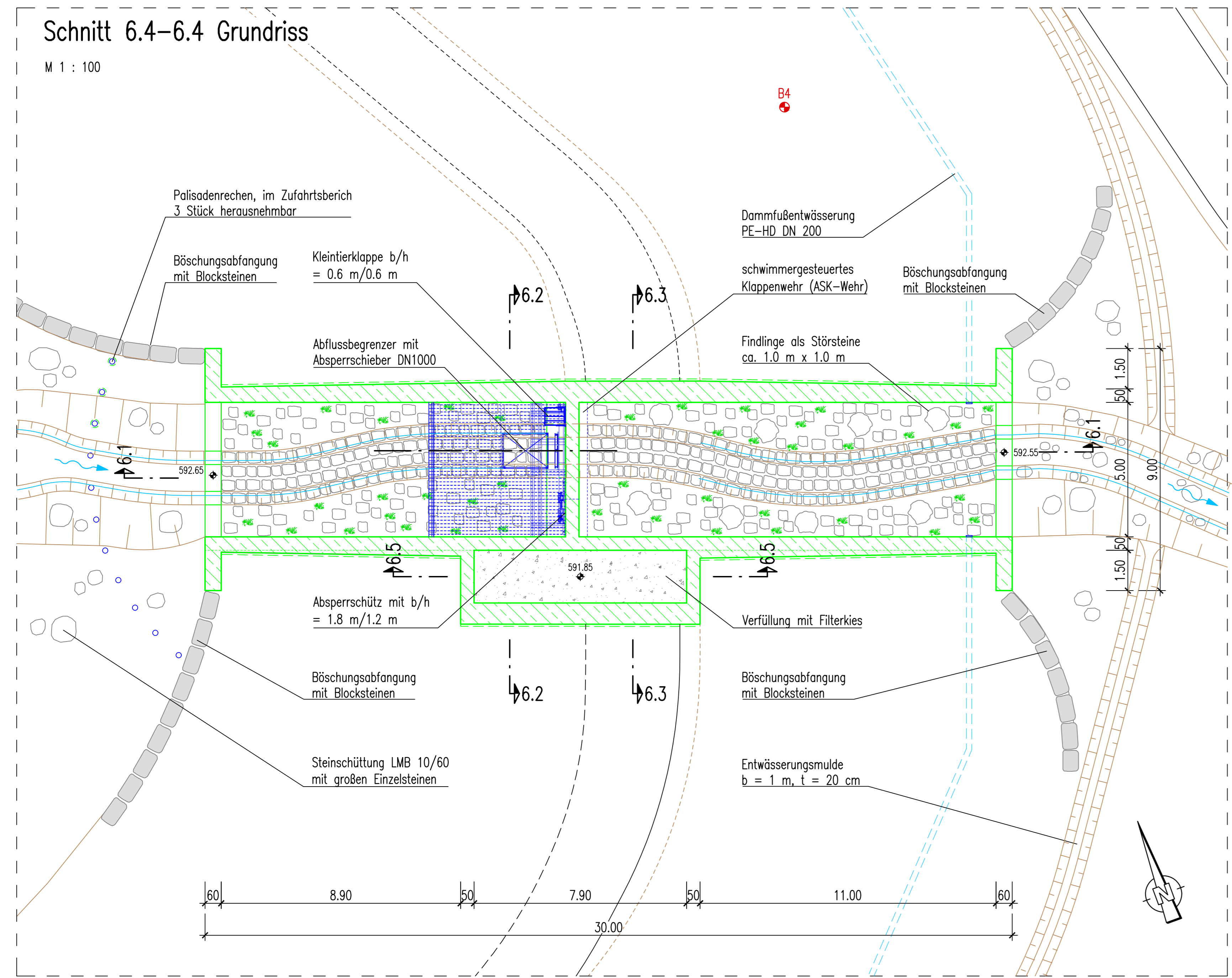


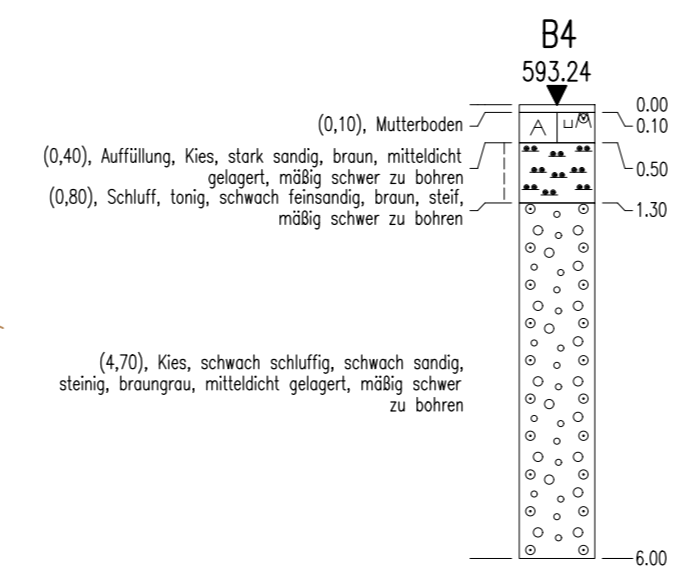
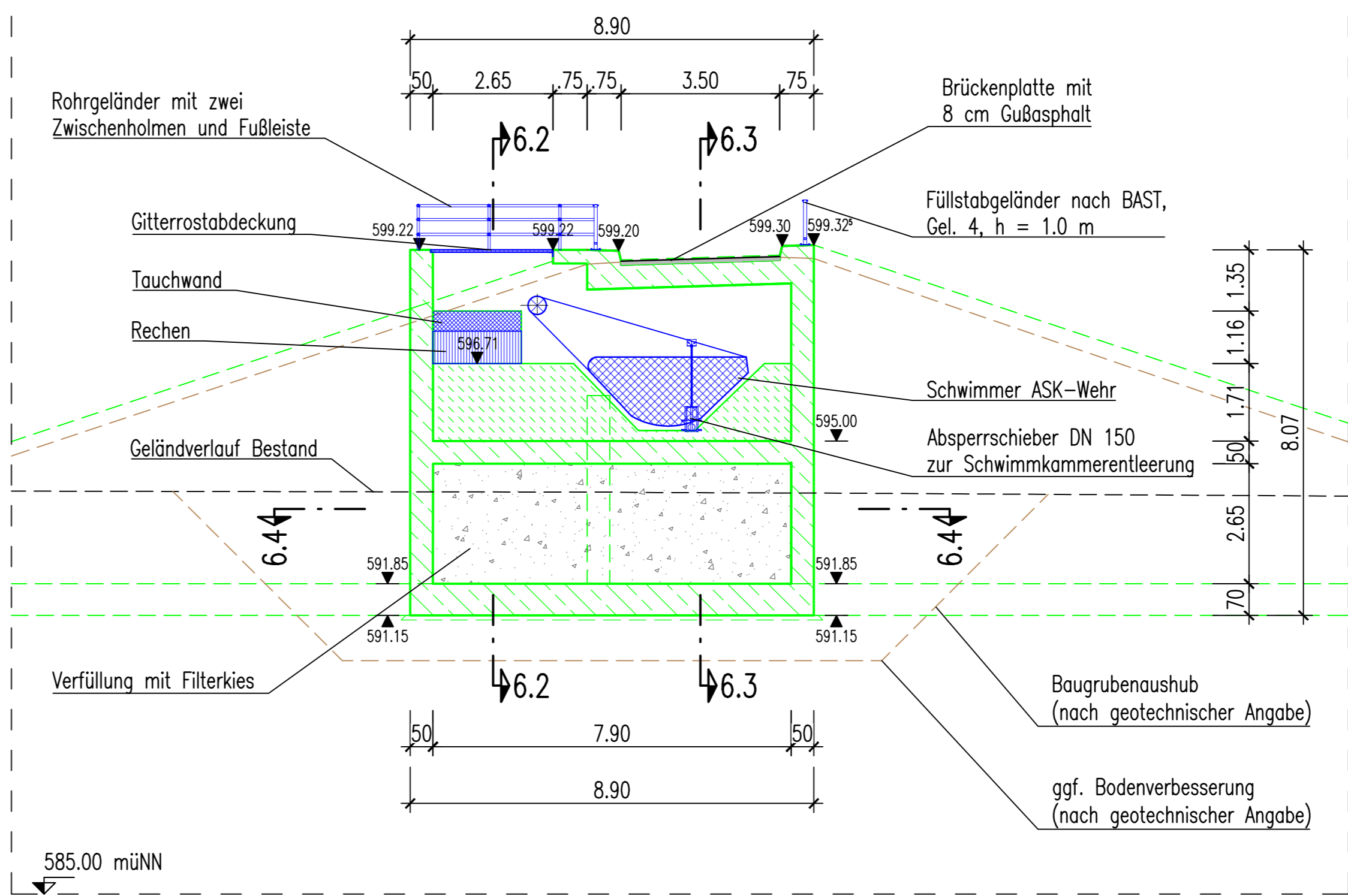
Schnitt 6.4-6.4 Grundriss

M 1 : 100



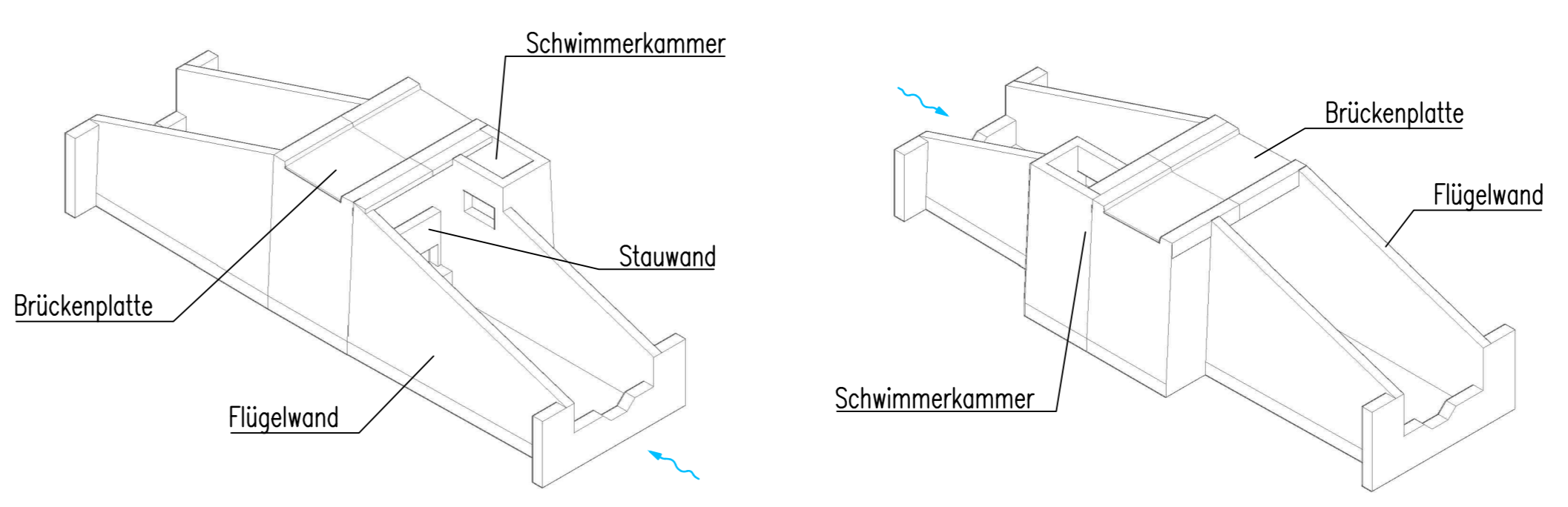
Schnitt 6.5 - 6.5 Schnitt durch die Schwimmerkammer

M 1 : 100



Isometrische Darstellungen

unmaßstäblich



Legende

- Stahlbeton
- Unbewehrter Beton
- Stahlbauteil
- Vollstau $Z_V = 597.70$ müNN

Draufsicht und Schnitte 6-1 bis 6-3 siehe Plan 006-1

Endgültige Abmessungen nach statischen, konstruktiven und wirtschaftl. Erfordernissen.

e		
d		
c		
b		
a		
Name		Datum

Markt Peißenberg

Ingenieurbüro Winkler und Partner GmbH
 Dipl.-Ing. Erhard Winkler · Dr.-Ing. Nina Winkler · Dipl.-Ing. Rüdiger Koch · Dr.-Ing. Wolfgang Rauscher
 Schloßstr. 59 A · 70176 Stuttgart · Tel. 0711/66987-0 · Fax -/66987-20

Name		Hochwasserschutz Peißenberg Süd HRB Stadelbach			
Bearbeitet	S. Jungmann				
Geprüft	M. Posternieder				
Höhensystem	DHN12 (Höhen in müNN)				
Koordinatensystem		Bauwerksplan Durchlassbauwerk Grundriss, Schnitte, Isometrie			
Gauß-Krüger-Koordinaten					
Maßstab	1:100				
Projektnummer	1852 E	Planummer	006-2	Stand	04.09.2020