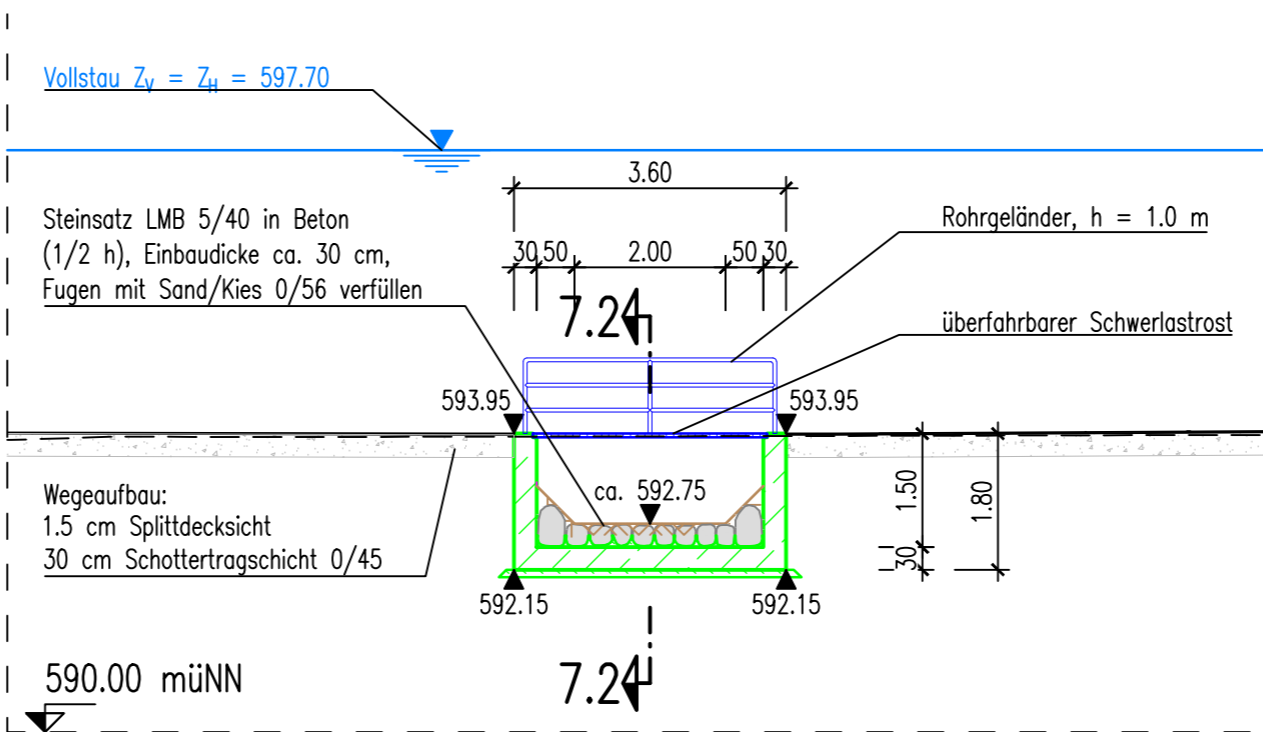


## Durchlass oberstrom – Schnitt 7.1 – 7.1

M 1 : 100



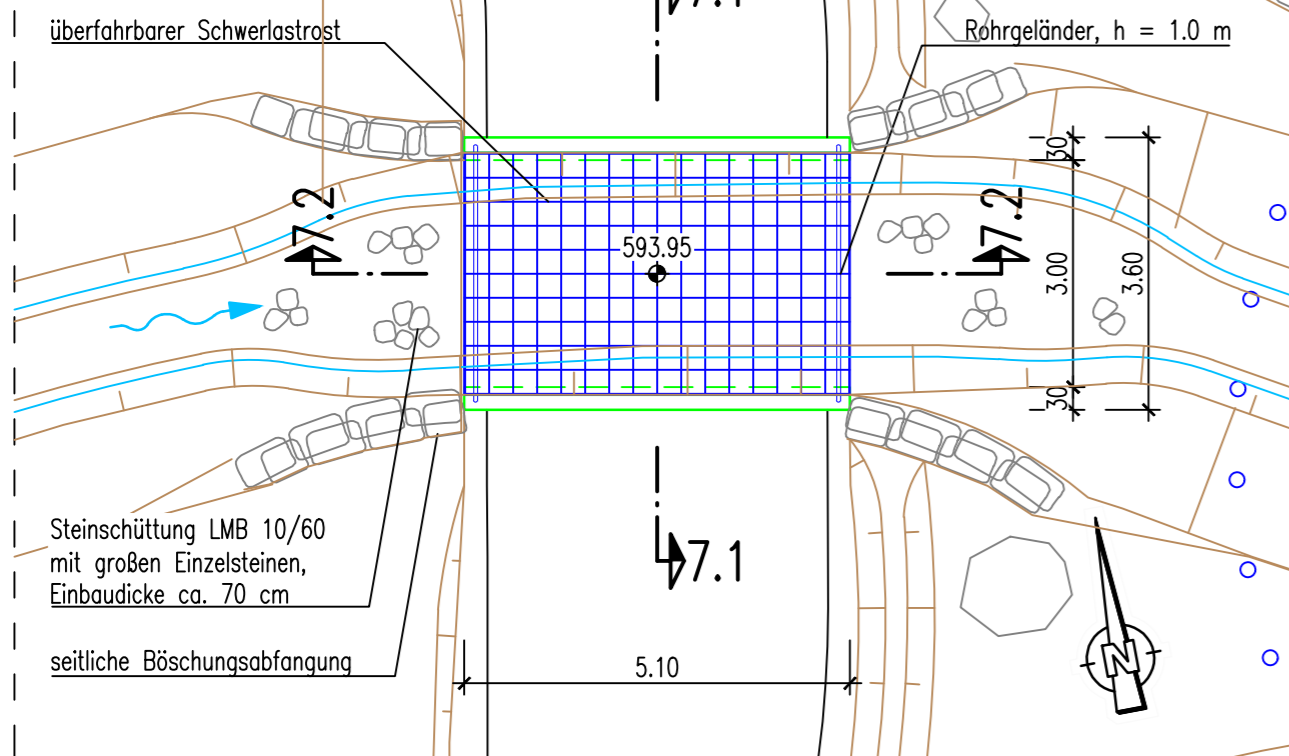
### Legende

- Stahlbeton
- Unbewehrter Beton
- Stahlbauteil
- Vollstau  $Z_v = 597.70$  müNN

Endgültige Abmessungen nach statischen, konstruktiven und wirtschaftl. Erfordernissen.

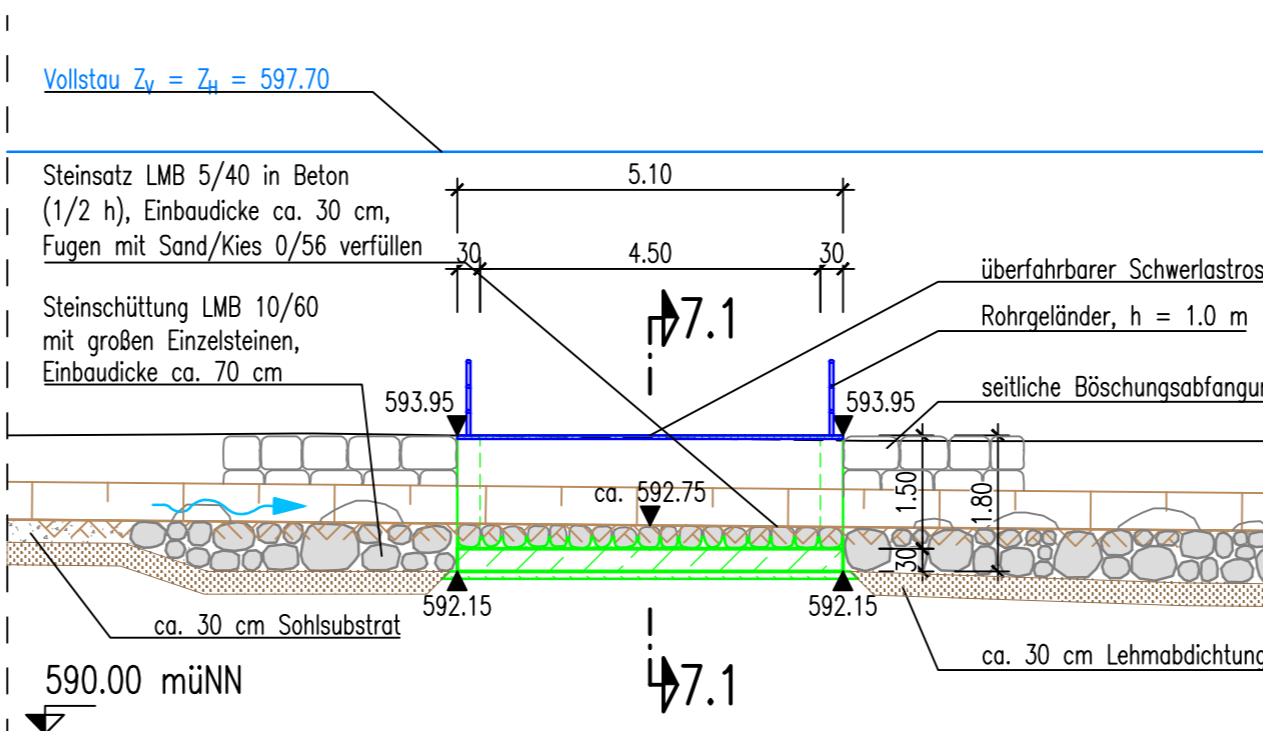
## Durchlass oberstrom – Draufsicht

M 1 : 100



## Durchlass oberstrom – Schnitt 7.2 – 7.2

M 1 : 100



e		
d		
c		
b		
a		
	Name	Datum

### Markt Peißenberg

### Ingenieurbüro Winkler und Partner GmbH

Dipl.-Ing. Erhard Winkler · Dr.-Ing. Nina Winkler · Dipl.-Ing. Rüdiger Koch · Dr.-Ing. Wolfgang Rauscher  
Schloßstr. 59 A · 70176 Stuttgart · Tel. 0711/66987-0 · Fax -/66987-20

Name		<h2>Hochwasserschutz Peißenberg Süd</h2> <h3>HRB Stadelbach</h3> <p>Durchlässe oberstrom</p> <p>Lageplan, Draufsicht, Schnitte</p>
Bearbeitet	S. Jungmann	
Geprüft	M. Postenrieder	
Höhensystem	DHHN12 (Höhen in müNN)	
Koordinatensystem	Gauß-Krüger-Koordinaten	<p>Maßstab</p> <h2>1:100, 1:500</h2>
Projektnummer	1852 E	
Plannummer	007	
		<p>Stand</p> <h2>07.09.2020</h2>