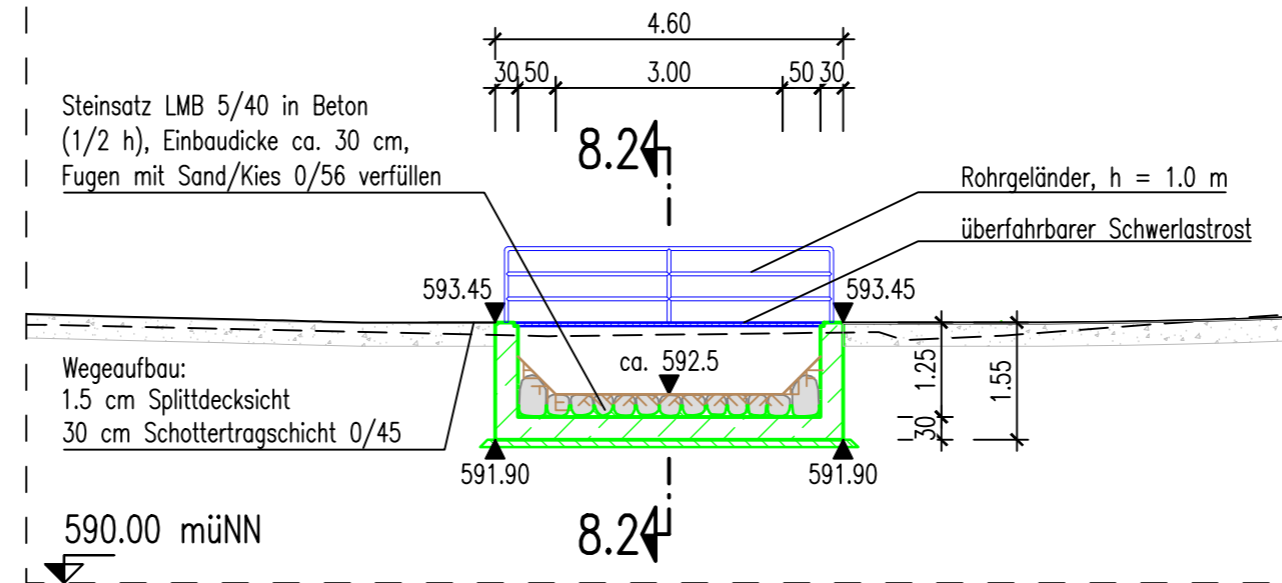


Durchlass unterstrom – Schnitt 8.1 – 8.1

M 1 : 100



Legende

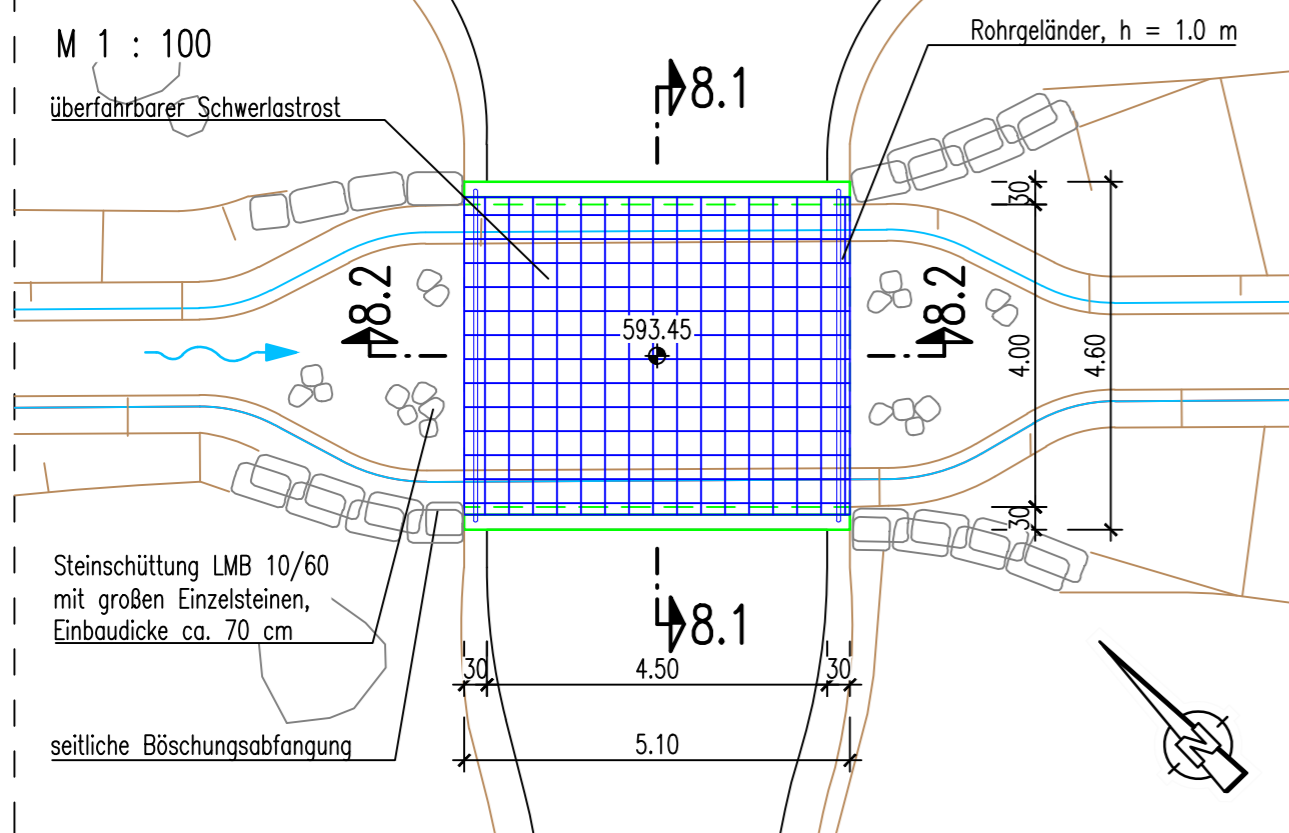
- Stahlbeton
- Unbewehrter Beton
- Stahlbauteil
- Vollstau $Z_v = 597.70$ müNN

Endgültige Abmessungen nach statischen, konstruktiven und wirtschaftl. Erfordernissen.

e		
d		
c		
b		
a		
	Name	Datum

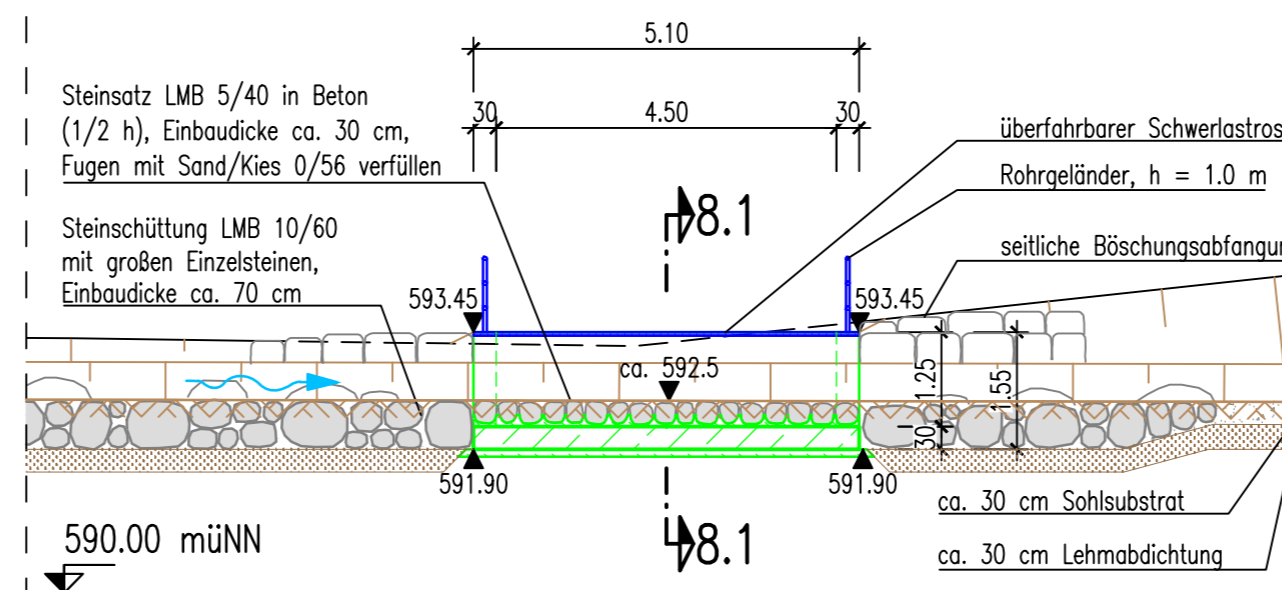
Durchlass unterstrom – Draufsicht

M 1 : 100



Durchlass unterstrom – Schnitt 8.2 – 8.2

M 1 : 100



Markt Peißenberg



Ingenieurbüro Winkler und Partner GmbH

Dipl.-Ing. Erhard Winkler · Dr.-Ing. Nina Winkler · Dipl.-Ing. Rüdiger Koch · Dr.-Ing. Wolfgang Rauscher
Schloßstr. 59 A · 70176 Stuttgart · Tel. 0711/66987-0 · Fax -/66987-20

	Name
Bearbeitet	S. Jungmann
Geprüft	M. Postenrieder
Höhensystem	DHHN12 (Höhen in müNN)
Koordinatensystem	Gauß-Krüger-Koordinaten
Maßstab	1:100, 1:500

Hochwasserschutz Peißenberg Süd
HRB Stadelbach

Durchlass unterstrom
Lageplan, Draufsicht, Schnitte

Projektnummer	1852 E
---------------	--------

Plannummer	008
------------	-----

Stand	07.09.2020
-------	------------