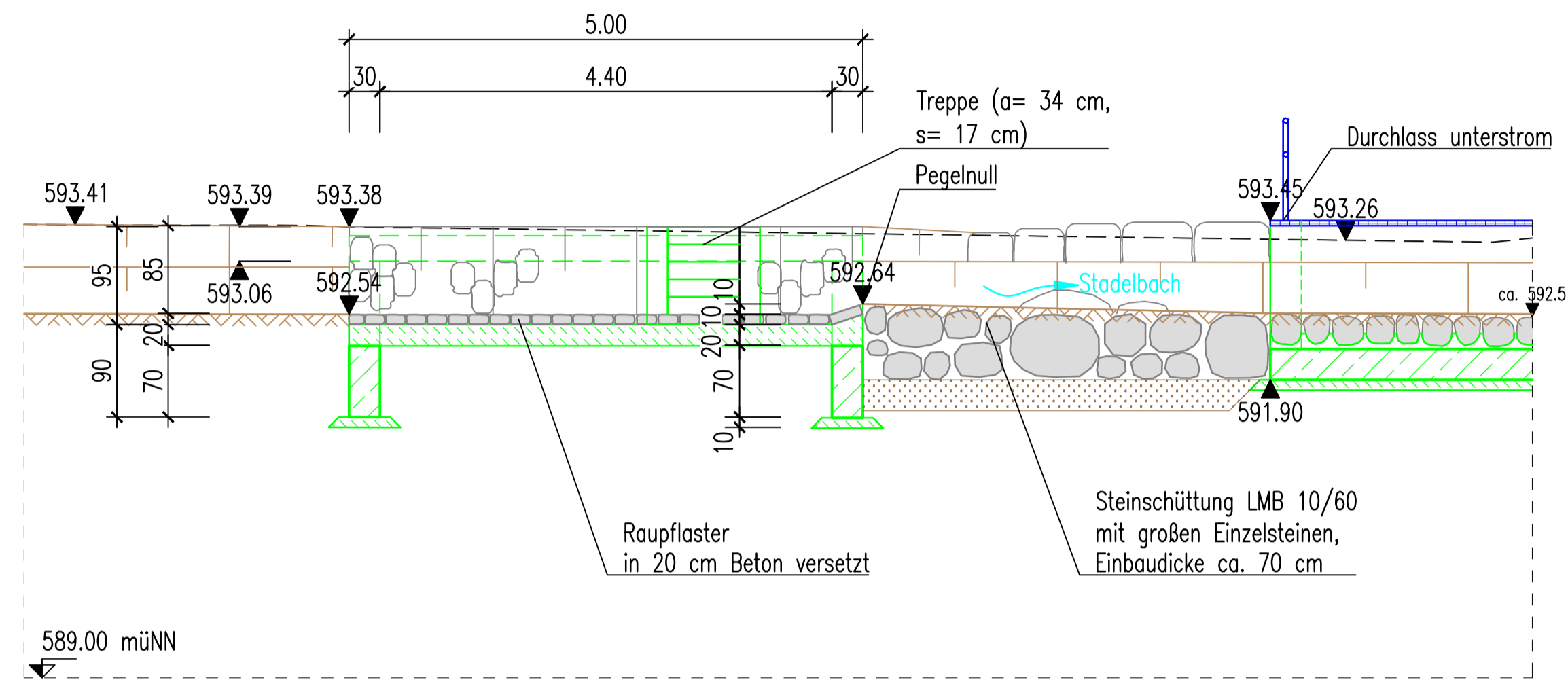


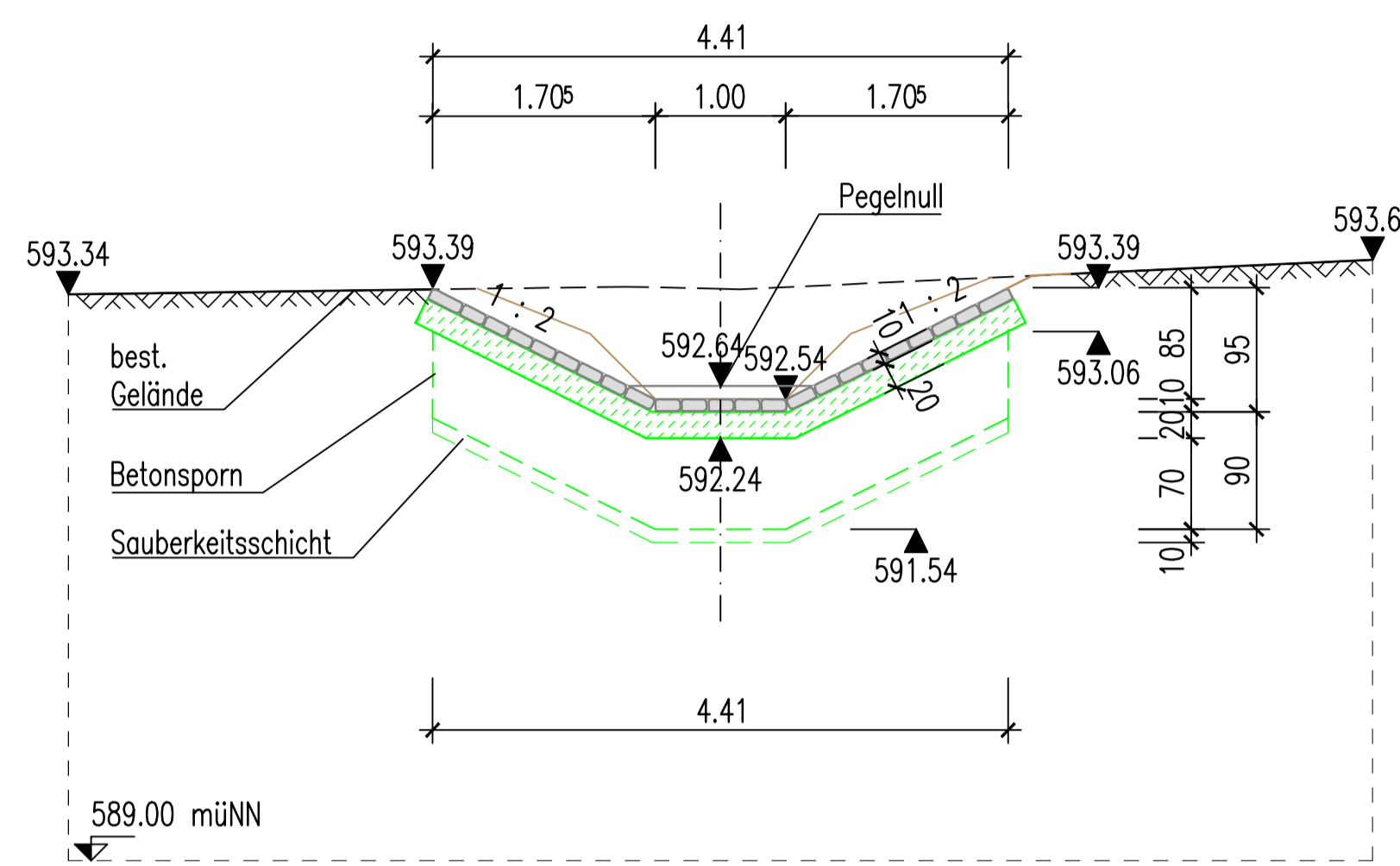
Schnitt 8.1 - 8.1

M 1 : 50



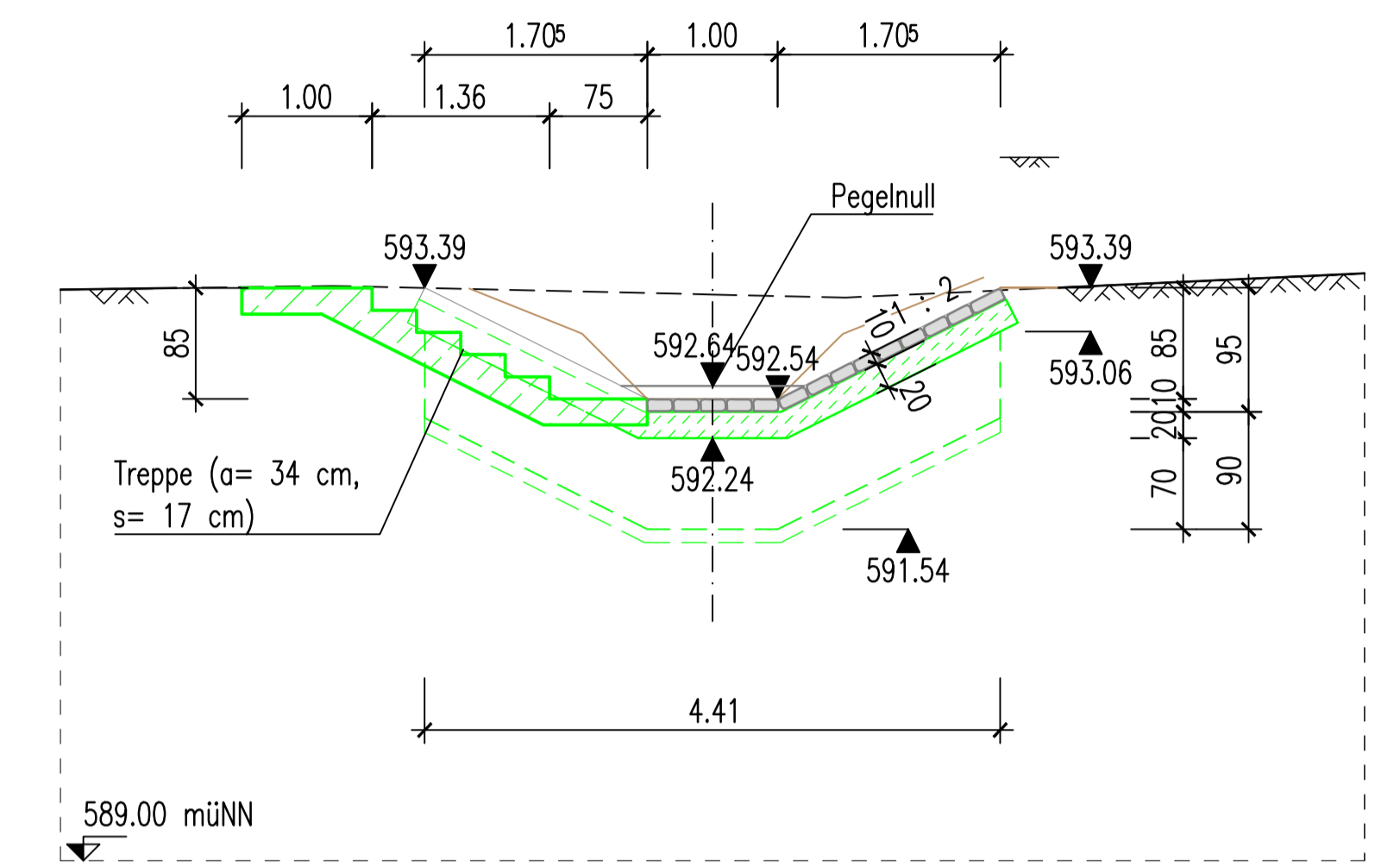
Schnitt 8.2 - 8.2

M 1 : 50



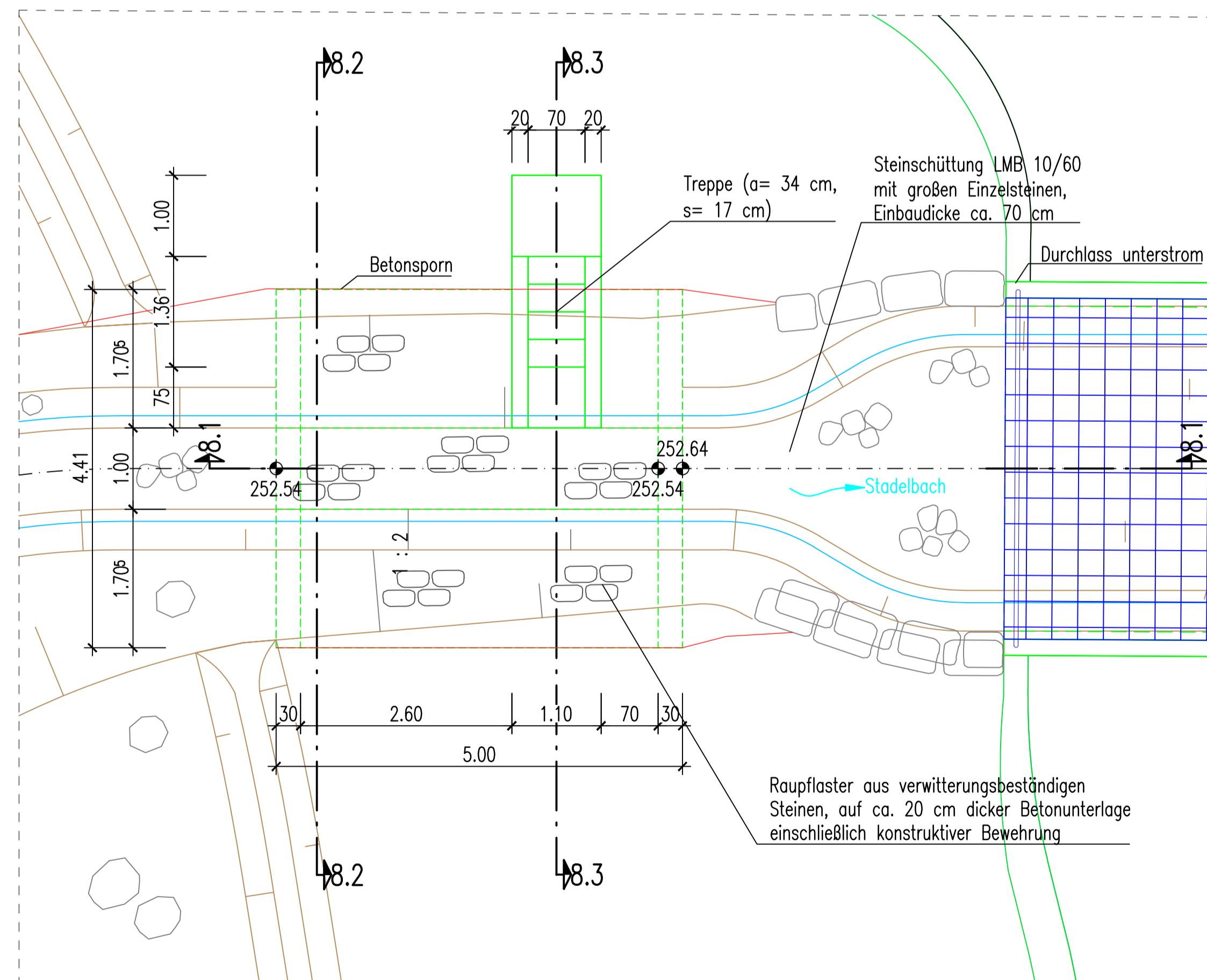
Schnitt 8.2 - 8.2

M 1 : 50



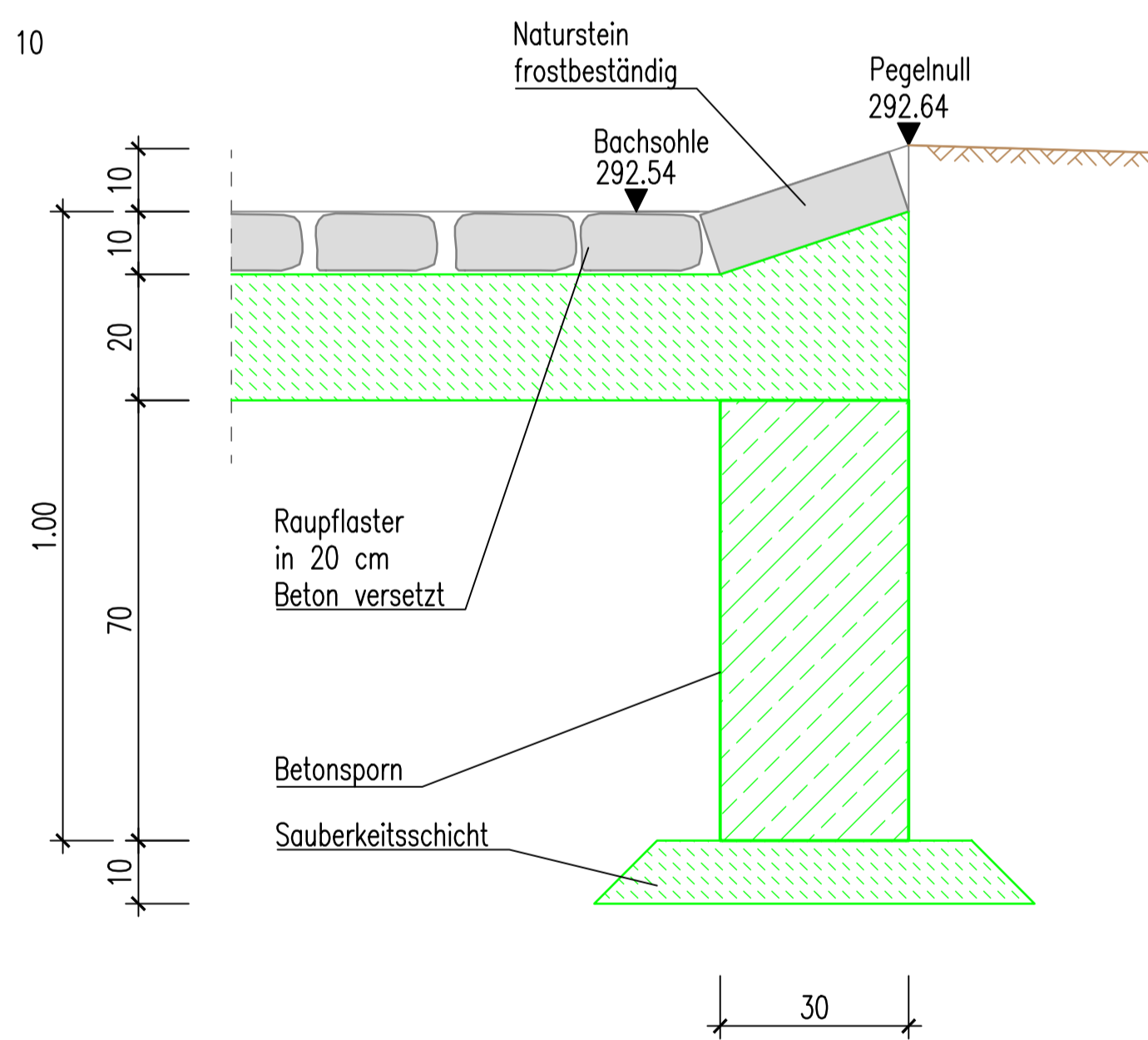
Draufsicht

M 1 : 50







Detail


M 1 : 10



Legende

-  Stahlbeton
-  Unbewehrter Beton
-  Steinschüttung
-  Raupflaster auf Beton

Endgültige Abmessungen nach statischen, konstruktiven und wirtschaftl. Erfordernissen.

e			
d			
c			
b			
a			
Name		Datum	
 Markt Peißenberg			
 Ingenieurbüro Winkler und Partner GmbH Dipl.-Ing. Erhard Winkler · Dr.-Ing. Nina Winkler · Dipl.-Ing. Rüdiger Koch · Dr.-Ing. Wolfgang Rauscher Schloßstr. 59 A · 70176 Stuttgart · Tel. 0711/66987-0 · Fax -/66987-20			
Bearbeitet	Name		
Cepüft	J. Berrer		
Höhenystem DHHN12 (Höhen in müNN)			
Koordinatensystem Gauß-Krüger-Koordinaten			
Maßstab 1 : 50, 1 : 10			
Projektnummer	1852 E	Plannummer	008
			Stand 27.10.2020
Hochwasserschutz Peißenberg Süd		HRB Stadelbach	
Abflusspegel		Draufsicht, Schnitte, Detail	

84116594mm

I:\Projekte\okk\1852\Coat\Einwurf\Plan_009_AP.rwg

Ebr

IWP